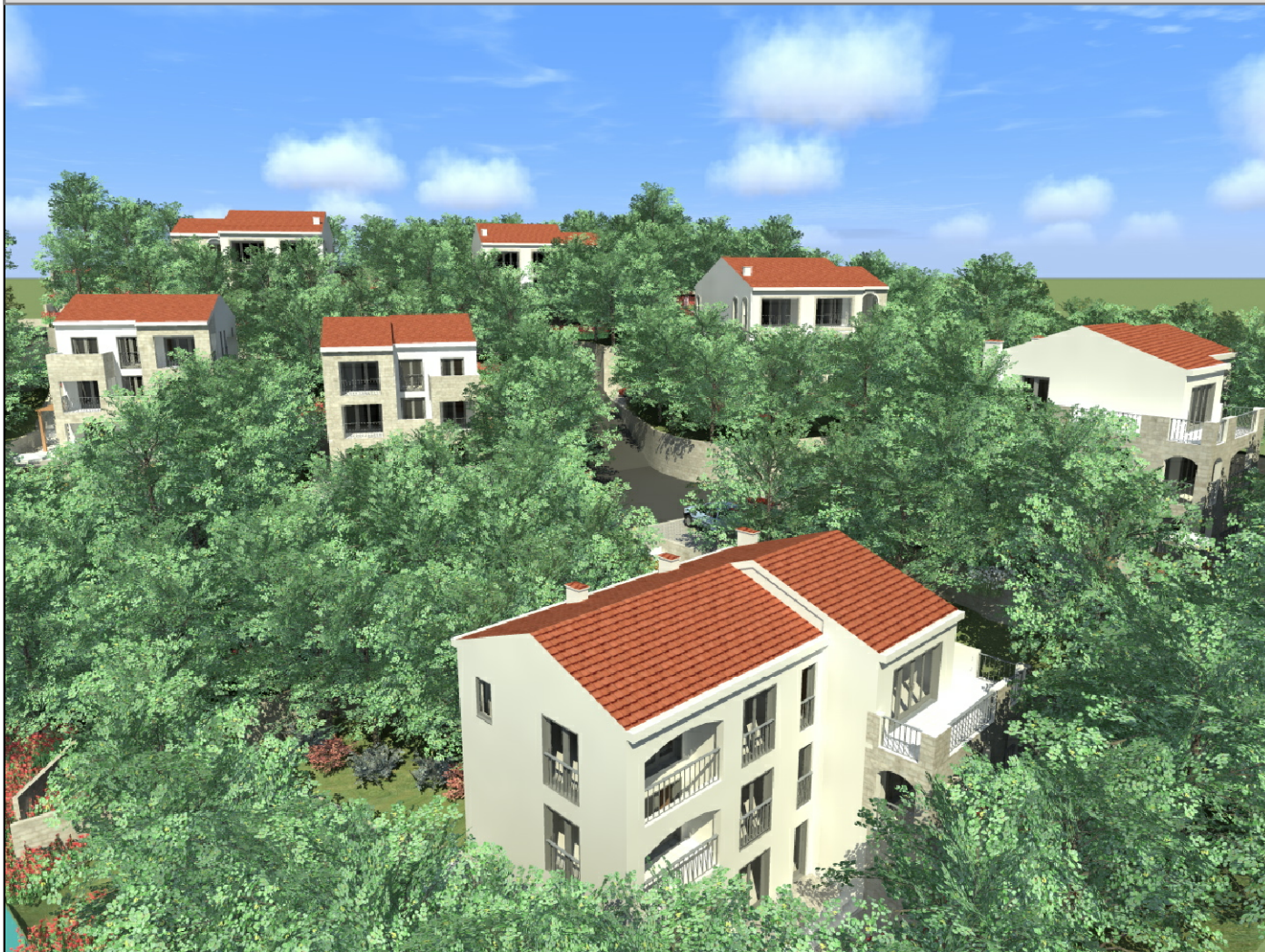


PREDLOŽENA IDEJNA RJEŠENJA - TIP D - OSNOVE



DELPROJEKT
d.o.o. BUDVA

INVESTITOR



OPŠTINA BUDVA
SEKRETARIJAT
ZA PROSTORNO
PLANIRANJE I
ODRŽIVI RAZVOJ

OBRAĐIVAČ

DEL PROJEKT
d.o.o. Budva

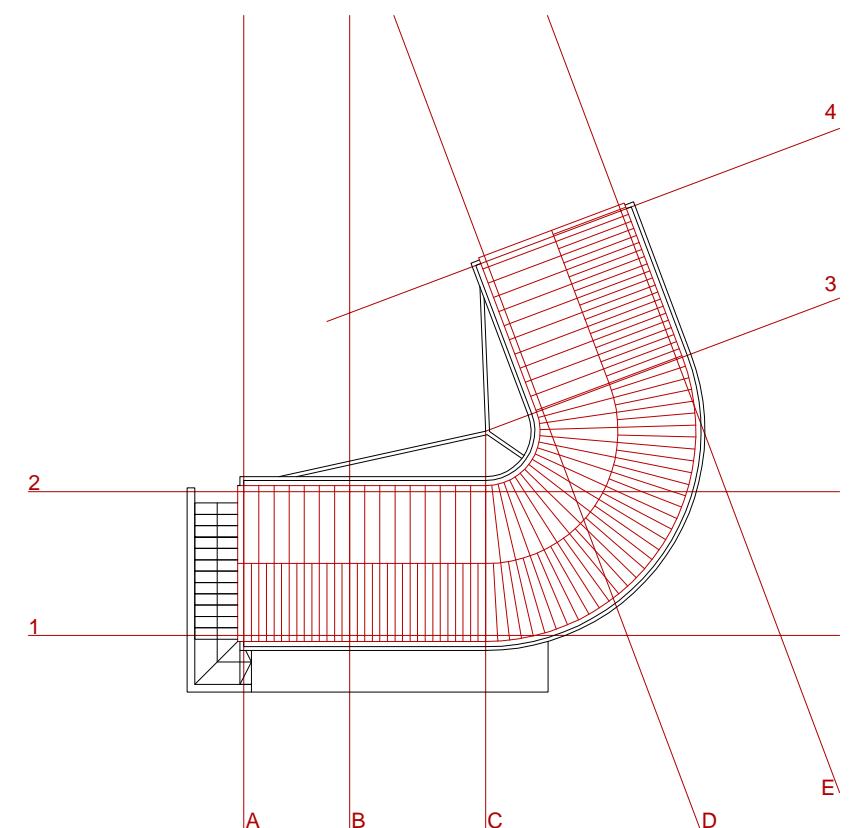
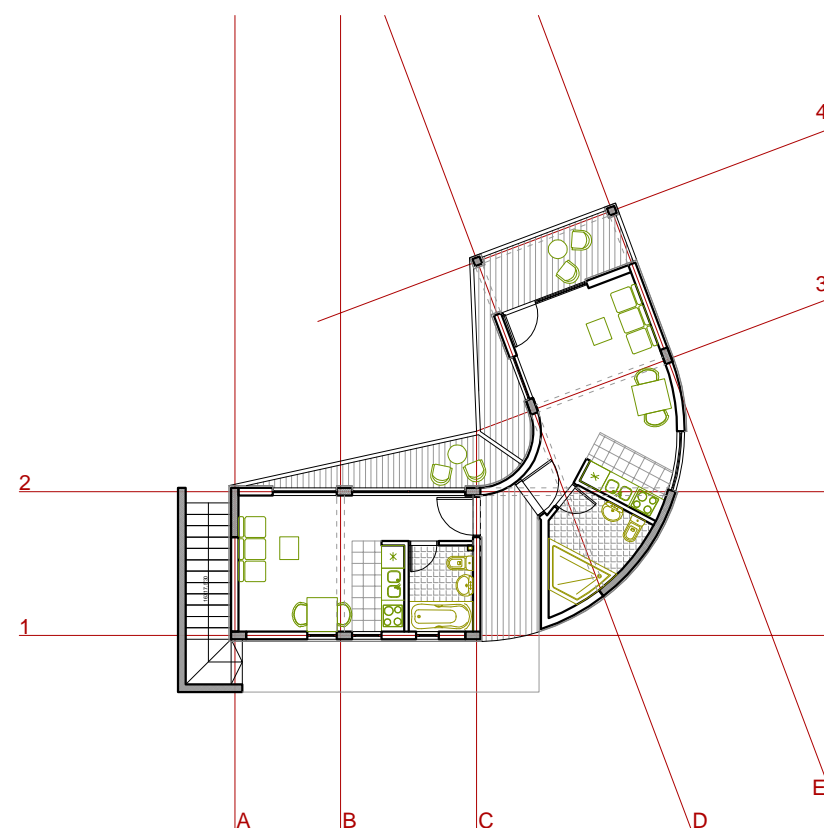
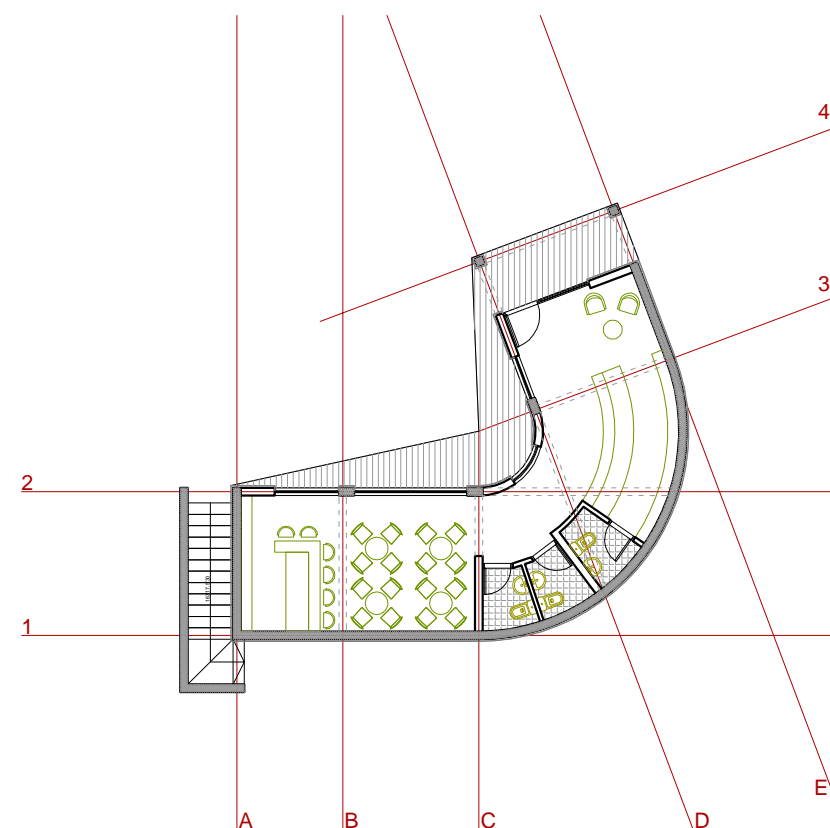
URBANISTIČKI
PROJEKT

"RADOVIĆA LAZ"

OSNOVA PRIZEMLJA

OSNOVA SPRATA

OSNOVA KROVA



PLANIRANO
STANJE

PREDLOŽENA
IDEJNA
RJEŠENJA

RAZMJERA

1:200

D1

2012.